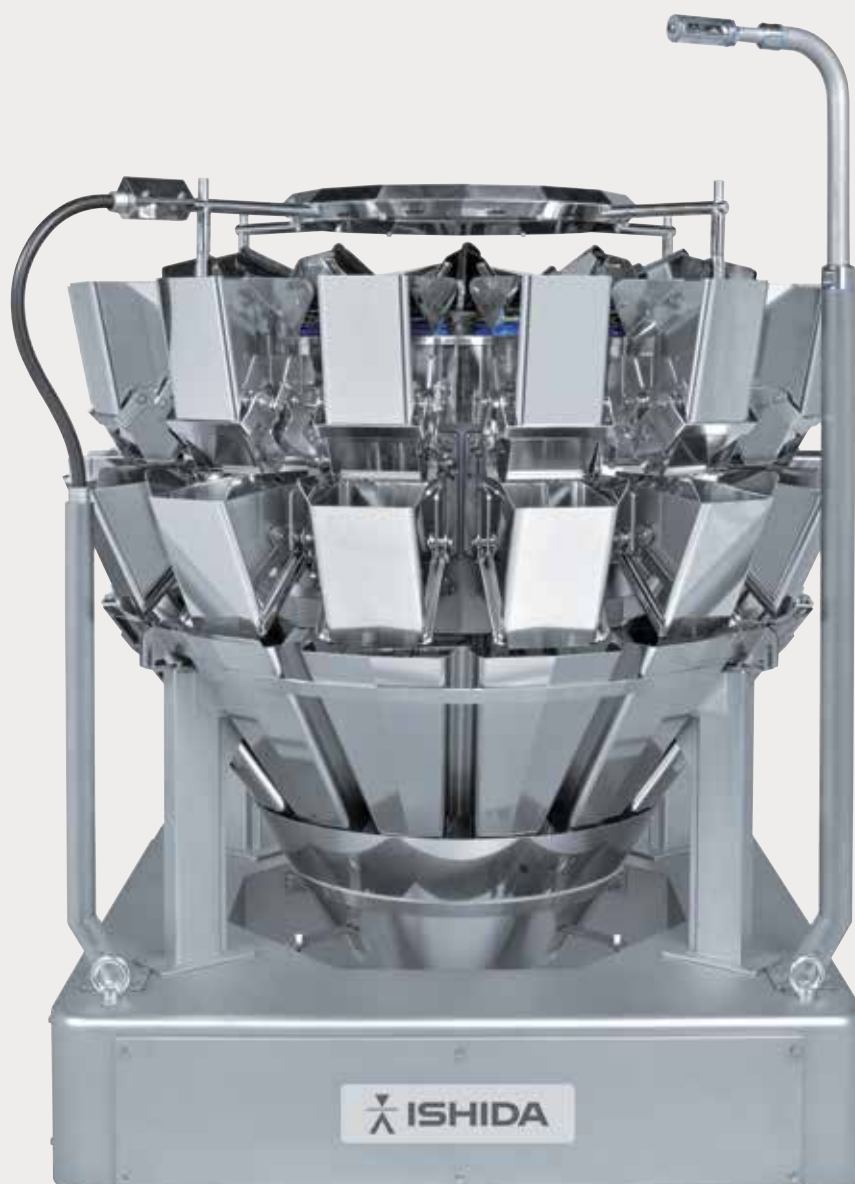
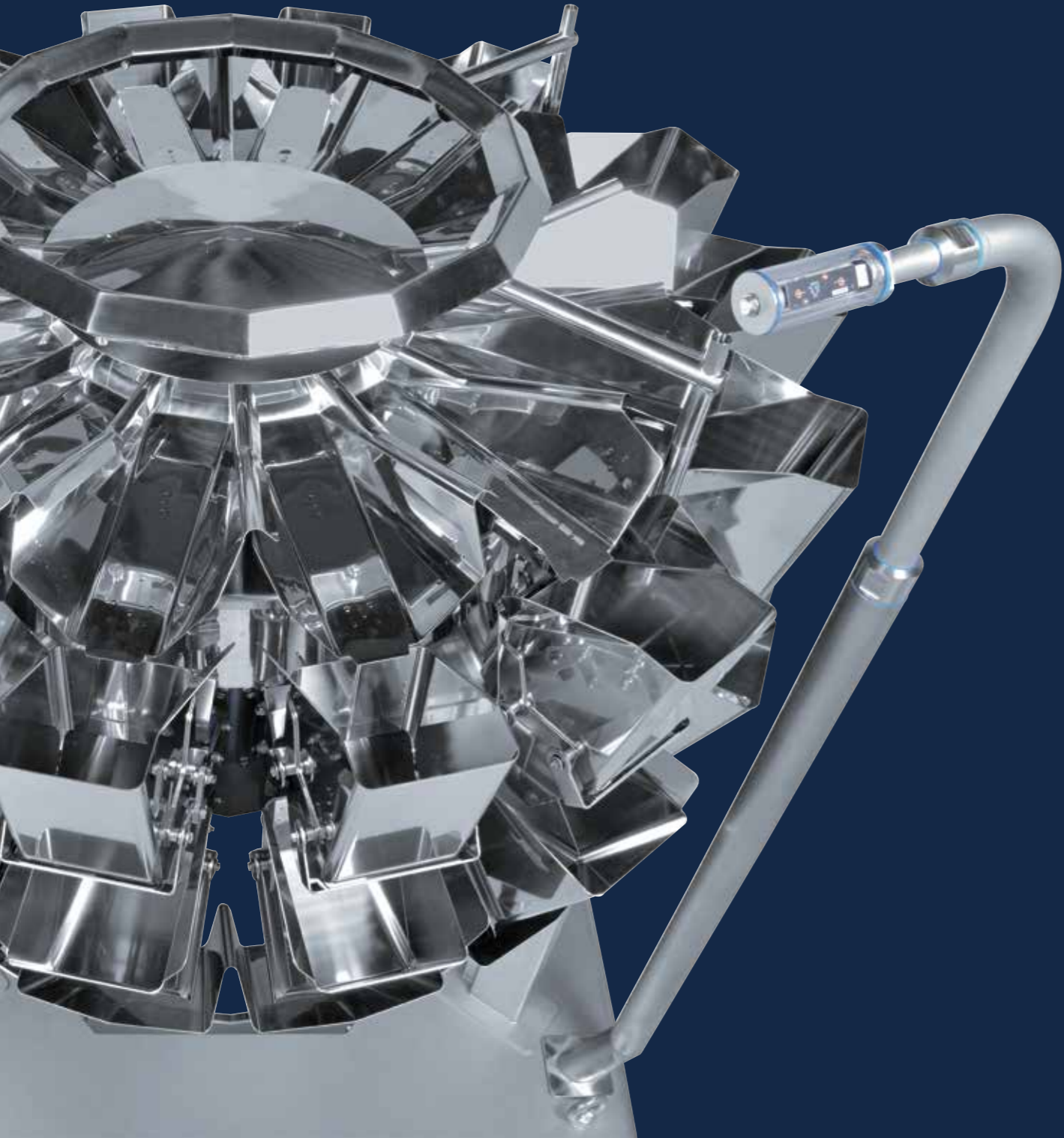


Naważarka wielogłowicowa

# CCW-AS





Nawazarki wielogłowicowe

# Seria Advantage

Dodatkowe funkcje zwiększające wydajność, opracowane w oparciu o ponad 50-letnie know-how w zakresie ważenia kombinowanego.

Naważarka wielogłowicowa CCW-AS zwiększa ogólną efektywność sprzętu (OEE) i pozwala zmniejszyć obciążenie pracą dzięki automatyzacji linii. Ishida kontynuuje swój rozwój jako lider rynku w zakresie ważenia wielogłowicowego, realizując cele zrównoważonego rozwoju oraz różnicując ofertę rozwiązań opartych na najnowszej technologii ważenia. CCW-AS otwiera nową erę dla naważarek wielogłowicowych.



## Zaawansowana wydajność

Aby osiągnąć wyższą dokładność i wydajność, całkowicie przeprojektowano platformę elektryczną. Wprowadzono nowe funkcje, takie jak optyczna kontrola ładowania (OCC), automatyczna regulacja odstępów czasu otwierania/zamykania leja, a także sterowanie podajnikiem promieniowym, które usprawnia podawanie produktu i pozwala maksymalizować wydajność produkcji.



## Zaawansowana obsługa

Przeprojektowana jednostka napędowa ułatwia zachowanie higieny i umożliwia szybsze czyszczenie. Naważarka wyposażona jest w wiele kamer, dzięki którym można weryfikować stan maszyny, minimalizując obciążenie operatorów.



## Zaawansowany interfejs i łączność

Kolorowy panel dotykowy LCD o przekątnej 15,6 cala poprawia widoczność i ułatwia obsługę. Interfejs HMI jest zunifikowany z innymi urządzeniami Ishida, co ułatwia integrację sprzętu.



## Zaawansowany model ekologiczny

Nowy system sterowania napędem silnika pozwala zmniejszyć zużycie energii i przyczynia się do zmniejszenia negatywnego wpływu na środowisko. System sterowania napędem podajnika został przeprojektowany, by zminimalizować poziom hałasu. Higieniczne elementy konstrukcyjne skracają czas czyszczenia, straty i ilość zużywanych chemikaliów.



## Cechy i korzyści serii AS - Wydajność



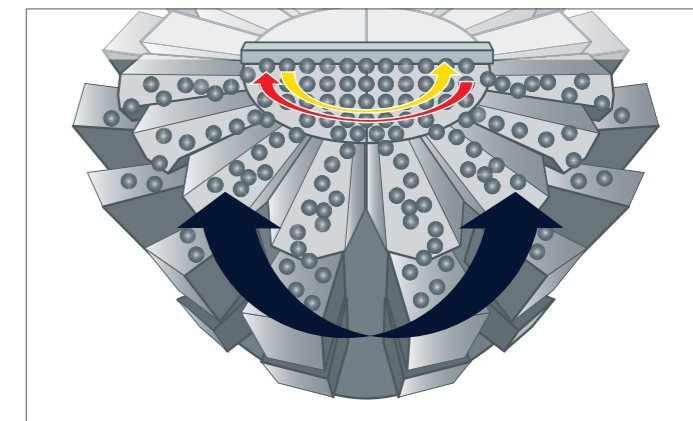
## Optymalne podawanie produktu

Podajniki promieniowe są niezbędne w przypadku ważenia kombinowanego do podawania produktu do zbiornika i lejów wagowych. Nowo opracowane podajniki promieniowe mają większą moc transportową w przypadku produktów o większych objętościach i produktów lepkich, w porównaniu z konwencjonalnymi podajnikami. Poprzez zwiększenie szybkości reakcji podajników, do każdego zbiornika wagowego może być dostarczana optymalna ilość produktu, co skutkuje wyższymi wskaźnikami wydajności przy większej ilości zbiorników dostępnych dla kombinacji, zwiększając tym samym szybkość i dokładność.



## Ulepszona kontrola podajnika promieniowego

Unikalna technologia sterowania podajnikiem, z szybkim czasem reakcji, umożliwia kontrolę przepływu produktu przy bardzo dużych prędkościach, uzyskując precyzyjne naważenia. Oprócz bieżącej kontroli, CCW-AS umożliwia precyzyjną kontrolę nawet w przypadku produktów o dużej objętości i produktów lepkich, co przekłada się na większą dokładność ważenia i mniejsze straty nadważeniowe.



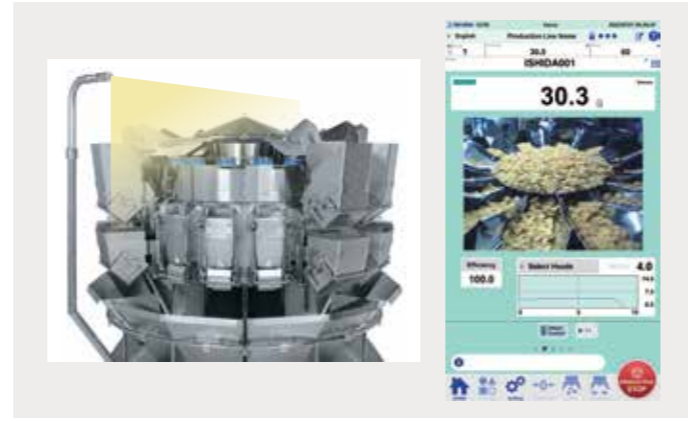
## Optyczna kontrola ładowania (OCC)

Osiąga wysoką wydajność w zastosowaniach takich jak przekąski, gdzie występują zmienne warunki podawania produktów z urządzeń znajdujących się w górze linii. Czujniki monitorują warstwę produktu na rynnie, a napędy podajnika wibrują, aby przenieść odpowiednią ilość produktu do każdego leja (opcja).

## Wielokierunkowy podajnik dyspersyjny (MDDF)

Automatycznie wykrywany jest stan podawania produktu na stół dyspersyjny, aby umożliwić wibracje w zmiennym kierunku i stabilny przepływ produktu do każdej rynny, aby zwiększyć dokładność i usprawnić ważenie (opcjonalnie).

## Cechy i korzyści serii AS - Działanie

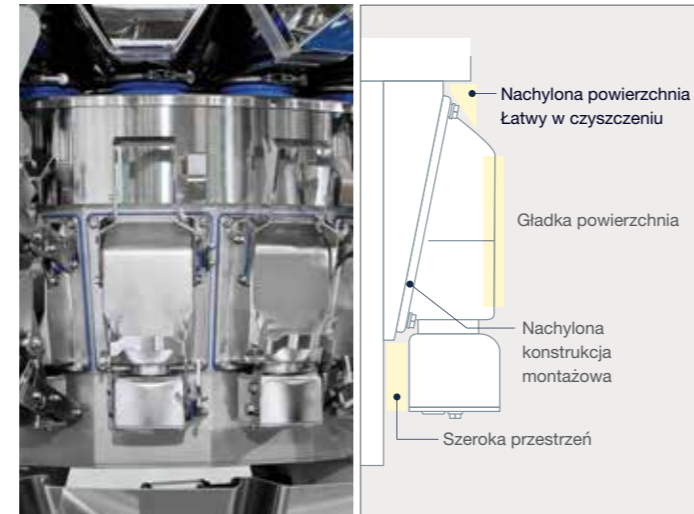


## Zaawansowany interfejs - HMI

Interfejs na wzór smartfona, z intuicyjnymi ikonami graficznymi, umożliwia łatwą obsługę. Duży ekran dotykowy 15,6" z nawigacją za pomocą przesuwania i możliwość wprowadzenia do 500 wstępnych ustawień redukuje ryzyko błędów ludzkich i przyczynia się do bardziej skutecznego wykorzystania siły roboczej, szybszej konfiguracji i redukcji kosztów.

## System wizyjny

Szereg kamer umieszczonych ponad głowicą i w rynnie wyladowczej monitoruje stan produktu, aby zwiększyć wydajność produkcji. Nagranie z kamery może być oglądane na żywo z ekranu operatora lub zdalnie przez sieć zewnętrzną.



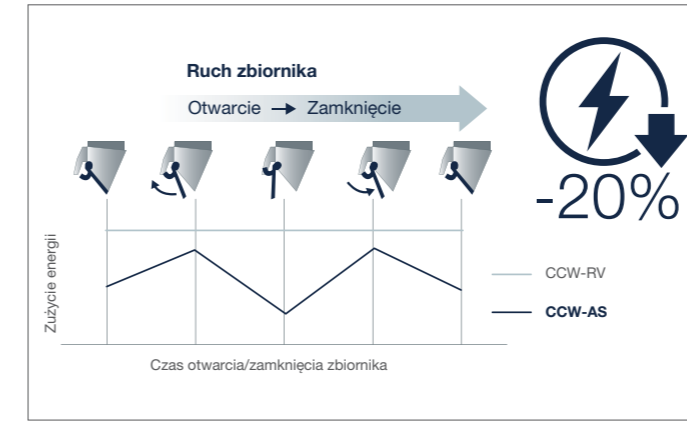
## Automatyczne sterowanie zbiornikiem

CCW-AS wykorzystuje dane dotyczące masy i automatycznie dostosowuje między zbiornikami parametry ruchu i czas. Nawet niewykwalifikowani operatorzy mogą szybko i z dużą precyzją regulować czas otwarcia/zamknięcia zbiornika, co skutkuje szybszym i dokładniejszym ważeniem.

## Higieniczna konstrukcja jednostki napędowej

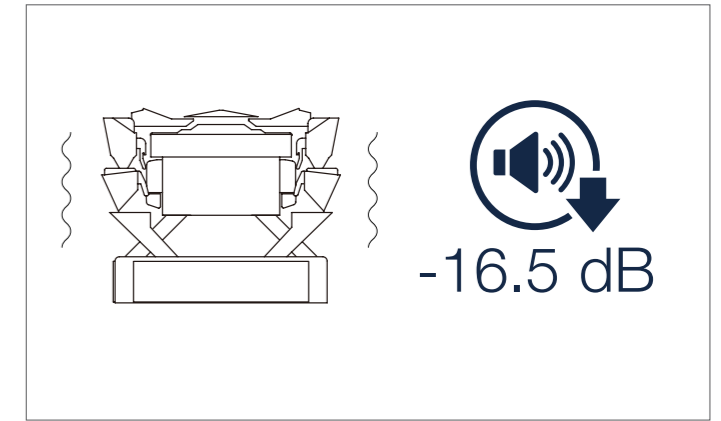
Nawet po długich godzinach produkcji gromadzenie się resztek produktu na jednostkach napędowych jest znacznie ograniczone. Gładkie, pochyle powierzchnie ułatwiają czyszczenie i ograniczają czas przestoju oraz zużycie materiałów eksploatacyjnych. Dzięki temu wzrasta realny czas pracy i wydajność.

## Cechy i korzyści serii AS



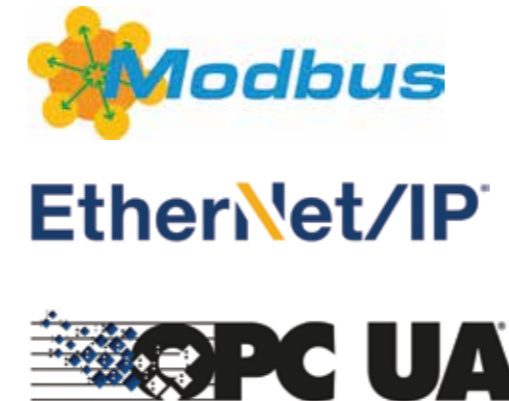
## Oszczędność energii

Oszczędność energii i mniejsze koszty eksploatacji. CCW-AS zużywa o 20% mniej energii niż poprzedni model dzięki wysokowydajnym jednostkom napędowym zbiornika oraz nowemu, unikalnemu oprogramowaniu, które kontroluje dystrybucję mocy podczas cykli pracy zbiornika.



## Redukcja hałasu

Nowe jednostki napędowe i konstrukcja podajnika wpływają na poprawę środowiska pracy operatorów, zmniejszając poziom hałasu. Mniej uderzeń i wibracji to większa trwałość części i mniejsze koszty eksploatacji.



## Opcje łączności

Pełny zestaw narzędzi do transmisji danych zapewniający zaawansowaną łączność, zwiększający możliwości kontroli linii i jej wydajność, zapewniając gotowość fabryki przyszłości do dodatkowego gromadzenia, przesyłania i zarządzania danymi.



## Bezpieczeństwo żywności

Wodoodporny model CCW-AS o stopniu ochrony IP69K nadaje się do pracy nawet w najtrudniejszych warunkach. Dodatkowe funkcje związane z bezpieczeństwem żywności obejmują ulepszone uszczelnienia, ochronę przed wnikaniem oraz solidną konstrukcję części stykowych, która umożliwia bardziej agresywne metody czyszczenia.



# Jesteśmy z Tobą na każdym etapie

Nasze szeroko zakrojone inwestycje w badania i rozwój są ukierunkowane na sprostanie wyzwaniom szybko zmieniającego się przemysłu spożywczego na całym świecie.

Naszym celem jest pełne wsparcie naszych partnerów od początku procesu zakupu. Na naszej stronie internetowej można znaleźć liczne broszury urządzeń, animacje i studia przypadków. Jeśli zdecydujesz się na współpracę z nami, możesz liczyć na wsparcie oraz pokazy demonstracyjne i próby w ramach dobrze zaopatrzonej sieci firm, dystrybutorów i pośredników firmy Ishida, obejmującej całą Europę, Bliski Wschód i Afrykę.

Instalacja przebiega szybko i sprawnie. W przypadku zintegrowanych linii pakowania stosujemy sprawdzone techniki i metody zarządzania projektami dostosowane do Twoich celów i specyfikacji.

Wyznaczony ogólnoeuropejski zespół serwisantów pomaga zmaksymalizować wydajność, funkcjonalność i niezawodność zainstalowanego systemu. Ponadto magazyny części zamiennych rozmieszczone w strategicznych miejscach na świecie oferują zazwyczaj dostawę w 24 godz.



infolinia • części zamienne • serwis • szkolenia

**ISHIDA POLAND**  
Chorzowska 108  
40-121 Katowice  
Polska  
info@ishidaeurope.com

**ISHIDA EUROPE LIMITED**  
Kettles Wood Drive  
Woodgate Business Park  
Birmingham  
B32 3DB  
United Kingdom  
Tel: +44 (0)121 607 7700  
info@ishidaeurope.com

**ISHIDA CZECH REPUBLIC**  
Tel: +420 220 960 422  
info@ishidaeurope.com

**ISHIDA NETHERLANDS**  
Tel: +31 (0)499 39 3675  
info@ishidaeurope.com

**ISHIDA EAST AFRICA**  
Tel: +254 (0)20 8124333  
info@ishidaeurope.com

**ISHIDA ROMANIA**  
Tel: +40 731 34 79 34  
info@ishidaeurope.com

**ISHIDA FRANCE**  
Tel: +33 (0)1 48 63 83 83  
info@ishidaeurope.com

**ISHIDA SOUTH AFRICA**  
Tel: +27 (0)11 976 2010  
info@ishidaeurope.com

**ISHIDA GERMANY**  
Tel: +49 (0)791 945 160  
info@ishidaeurope.com

**ISHIDA SWEDEN**  
Tel: +46 (0)31 871 320  
info@ishidaeurope.com

**ISHIDA MIDDLE EAST**  
Tel: +971 (0)4 299 1933  
info@ishidaeurope.com