

RVE Enhanced 2

CCW-RVE-214W-1S-30-WP-ENH2

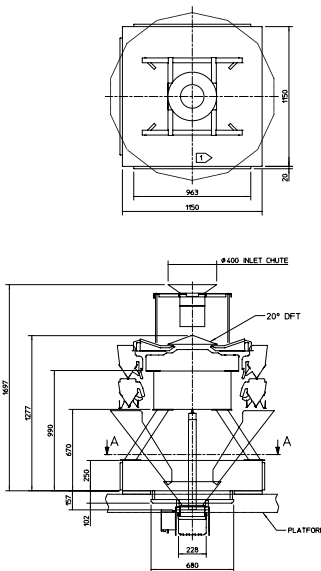
Ausgesprochen hohe Leistung zu einem überzeugenden Preis.

Diese Mehrkopfwaage verarbeitet ein breites Spektrum von frischen, gefrosteten und freifließenden Produkten und ist für viele Verpackungsarten geeignet. In ihrer wasserdichten Ausführung erreicht das Modell Enhanced 2 eine lange Betriebsdauer in feuchter Produktionsumgebung.

- ▲ Spezialisierte und vielseitige Lösung
- ▲ Für frische, gefrostete oder freifließende Produkte
- ▲ Mittlere bis hohe Geschwindigkeiten und exzellente Wiegeergebnisse
- ▲ Vorkonfiguriert für die Smart Factory



Abmessungen



Leistung	CCW-RVE-214W-1S-30-WP-ENH2	
Max. Ausbringung*	100 WPM	
Max. Wiegevolumen (bei Einzelabwurf)	4,5 Liter	
Max. Stücklänge	130 mm	
Wiegebereich (pro Kopf)	400 g	800 g
Min. Auflösung	0,1 g	0,2 g
Wiegebereich	14 - 500 g	25 - 1.000 g
Spezifikation		
Touchscreen Display (RCU)	10,4" Farb-LCD Display	
Anzahl der Voreinstellungen	200	
Wiegezone	Ishida Doppel-Balken Wiegezone	
Material	Produktberührte Teile aus Edelstahl oder anderen hygienischen Materialien	
Schutzart	IP66	
Anschlussdaten	1,7 kW, 200-240V, 50-60 Hz	
Druckluft**	110 l / min (ANR) 0,01 – 0,02 MPa Luftschlauch – PT 3/8" (für Lufttrockner-Anschluss)	
Maschinengewicht***	550 kg	

Änderungen vorbehalten, weil Bauweise und Spezifikationen ständig weiterentwickelt werden (bitte prüfen Sie die Abmessungen zum Zeitpunkt der Bestellung).

* Abhängig von Produktform, Produktdichte, Zielgewicht, Art der Zuführung etc.

** Druckluftanschluss erforderlich nur für WP Modelle. Achtung: Kompressor muss vom Anwender gestellt werden.

*** Das Maschinengewicht variiert abhängig von den gewählten Optionen.



RVE Enhanced 2

Ishida steht seit über 120 Jahren für innovative Wiegelösungen. Die RVE-Serie entspricht dem neuesten Stand der Technik in Bezug auf Geschwindigkeit, Präzision und Zuverlässigkeit. Eine große Auswahl von Funktionen gewährleistet Hochleistungen beim industriellen Wiegen zu einem attraktiven Preis.

Funktionen & Vorteile

Schnelles und genaues Wiegen für hohe Produktivität

Die Hochleistungs-Funktionen beinhalten:

- ▲ Programmierbarer 5-stufiger digitaler Filter
- ▲ Moderne automatische Regulierung der Zuführungen
- ▲ Hohe Prozessorleistung der 10,4" Web RCU

Nutzerfreundliche Konstruktion und einfaches Set-Up

- ▲ Intuitive und einfach bedienbare RCU (Remote Control Unit)
- ▲ Vereinfacht die Ersteinrichtung und den täglichen Betrieb
- ▲ Minimiert Stillstandzeiten
- ▲ Maximiert die Produktionseffizienz
- ▲ USB Datenimport/-export mit Ethernet-Anbindung

Vorkonfiguriert für die Smart Factory

- ▲ Erhöhte Produktivität durch Industrie 4.0-Technologie
- ▲ Sentinel™ Berichterstattungs -Paket inklusive
- ▲ Zugriff auf Echtzeitdaten der Maschinenleistung von überall
- ▲ Optionale Rundum-Sicherheit mit permanenter Überwachung der Maschinenleistung und angepasster Wartungsmöglichkeiten

In Übereinstimmung mit den Standards der FDA und der EU für den Kontakt mit Lebensmitteln

Alle Materialien mit FDA-Zulassung und entsprechend Artikel 16(1) der Verordnung (EC) No 1935/2004 und Artikel 15 der Verordnung 10/2011.

Modell	ENHANCED 2 - CCW-RVE-214W-1S-30-WP-ENH2
Produktberührte Teile	in Riffelblech für optimalen Produktfluss bei leicht haftenden Produkten
Einlauftrichter	höhenverstellbar Unterer Bereich aus detektierbarem Kunststoff
Verteilteller	10° und 20° geneigte Verteilteller
Ring gate	Inklusive detektierbaren Kunststoffingern (für kontrollierte Produktzufuhr)
Radialrinnen	0° geneigte Radialrinnen für kontrollierten Produktfluss
Schalen	Doppelt-öffnende Vor- und Wiegeschalen
Auslauftrichter	53° geneigter Auslauftrichter für schnelleren Produktfluss mit Leitblechen um ein Kreiseln des Produktes zu verhindern Kunststoffrohr detektierbar (für produktschonende Verarbeitung)
Sammelspeicherschale	6 Liter Volumen, pneumatisch betriebene und dichtschießende Sammelspeicherschale Optional: Doppelt-öffnend, wechselseitig öffnend oder Fehl-Ausscheidung
Software	mehrsprachig verfügbar, Wiege-Zähl-Programm, Fernüberwachung (optional)

ISHIDA EUROPE LIMITED
Kettles Wood Drive
Woodgate Business Park
Birmingham
B32 3DB
Großbritannien
Tel: +44 (0)121 607 7700
Fax: +44 (0)121 607 7888
info@ishidaeurope.com

ISHIDA DEUTSCHLAND
Max-Planck-Straße 2
74523 Schwäbisch Hall
Deutschland
Tel: +49 (0)791 945 160
Fax: +49 (0)791 945 1699
info@ishida.de

ISHIDA TSCHESCHISCHE REPUBLIK
Tel: +420 317 844 059
Fax: +420 317 844 052
info@ishidaeurope.cz

ISHIDA RUMÄNIEN
Tel: +44 (0)121 607 7700
Fax: +44 (0)121 607 7888
info@ishidaeurope.ro

ISHIDA FRANKREICH
Tel: +33 (0)1 48 63 83 83
Fax: +33 (0)1 48 63 24 29
info@ishidaeurope.fr

ISHIDA RUSSLAND UND GUS
Tel: +7 499 272 05 36
Fax: +7 499 272 05 37
info@ishidaeurope.ru

ISHIDA NAHER OSTEN
Tel: +971 (0)4 299 1933
Fax: +971 (0)4 299 1955
ishida@ishida.ae

ISHIDA SÜDAFRIKA
Tel: +27 (0)11 976 2010
Fax: +27 (0)11 976 2012
info@ishidaeurope.com

ISHIDA NIEDERLANDE
Tel: +31 (0)499 39 3675
Fax: +31 (0)499 39 1887
info@ishida.nl

ISHIDA SCHWEIZ
Tel: +41 (0)41 799 7999
Fax: +41 (0)41 790 3927
info@ishida.ch