

RVE Enhanced 4

CCW-RVE-214W-1S-50-WP-ENH4

Специализированный мультиголовочный дозатор для сыпучих продуктов по доступной цене

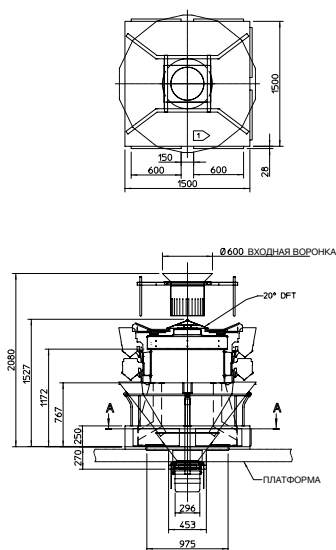


Мультиголовочный дозатор серии RVE Enhanced 4 разработан для работы с широким диапазоном свежих и замороженных легкосыпучих продуктов и может быть адаптирован к практически любому типу упаковки.

Спецификация оборудования Enhanced 4 предполагает полную влагозащищенность и идеально подходит для дозирования средних и больших порций свежих или замороженных продуктов на средней и высокой скорости, в течение самого длительного срока эксплуатации.

- ▲ Специализированное, многофункциональное решение
- ▲ Для объемных или тяжелых свежих, замороженных продуктов
- ▲ Скорость дозирования от средней до высокой
- ▲ С предварительной настройкой для технологий «Умное производство»

Габариты



Производительность		CCW-RVE-214W-1S-50-WP-ENH4	
Макс. скорость взвешивания *		90 взвешиваний в минуту	
Макс. объём для взвешивания (за один сброс)		10 литра	
Макс. длина продукта		170 мм	
Диапазон взвешивания		до 2,000 г	до 4,000 г
Минимальное деление		0,5 г	1,0 г
Технические характеристики			
Дисплей с сенсорным экраном (модуль дистанционного управления)		Цветной ЖК-дисплей с диагональю 10,4 дюйма	
Количество предварительных установок		200	
Датчик массы		Тензодатчик с двойным балансиrom Ishida	
Материалы		Поверхности оборудования изготовлены из нержавеющей стали или других гигиеничных материалов	
Класса защиты IP		IP-66	
Мощность	Мощность	2,5 кВт	
	Напряжение	200–240 В 50/60 Гц, 1-фазное	
Подача воздуха **		110 л/мин (ANR), 0,01–0,02 МПа, пневматический шланг — РТ 3/8 дюйма	
Масса нетто ***		1,000 кг	

Конструкция и технические характеристики могут быть изменены без предварительного уведомления.

* Зависит от формы и плотности продукта, целевого веса, условий подачи и т. д.

** Подача сжатого воздуха требуется только для машин класса WP (Waterproof). Примечание: компрессор сжатого воздуха и шланг должны быть предоставлены заказчиком.

*** Вес машины варьируется в зависимости от выбранных опций.



RVE Enhanced 4

Компания Ishida имеет более чем 120-летнюю историю инноваций в области взвешивания и упаковки продуктов питания, а количество установленных мультиголовочных весовых дозаторов Ishida во всем мире намного превосходит показатели других производителей. Мультиголовочные дозаторы серии RVE обеспечивают высокую точность взвешивания на умеренных скоростях, что делает это оборудование идеальным решением для компаний среднего и малого бизнеса.

Особенности и преимущества

Высокоскоростное и точное дозирование

Функции, обеспечивающие высокую эффективность:

- ▲ Программируемая 5-ступенчатая цифровая фильтрация сигнала
- ▲ Усовершенствованные настройки автоматической системы подачи
- ▲ Подключенный к сети Интернет модуль дистанционного управления с дисплеем 10,4 дюйма

Удобный в использовании, с простой настройкой

Интуитивно понятный модуль дистанционного управления дозатором:

- ▲ Упрощает первичную настройку оборудования и её ежедневную эксплуатацию
- ▲ Минимизирует время простоя оборудования для очистки
- ▲ Импорт и экспорт данных при помощи USB, с возможностью подключения к сети Ethernet

Предварительная настройка для стандартов «Умное производство»

- ▲ Бесплатное и бессрочное подключение программного обеспечения Sentinel™.
- ▲ Обеспечивает мгновенную видимость производительности оборудования в режиме реального времени.
- ▲ Дополнительный опция технической поддержки через удаленный доступ, быстрая диагностика и мониторинг производительности.

Соответствует стандартам FDA и Европейского Союза «Материалы контактирующие с пищей»

Все материалы, из которых изготовлено оборудование, утверждены FDA и соответствуют статье 16 (1) регламента (ЕС) № 1935/2004 и статье 15 регламента 10/2011. Чтобы полностью соответствовать директиве ЕС по ограничению использования опасных веществ (RoHS), для всех печатных плат, деталей, материалов и отделки используются только безопасные материалы.

Модель	ENHANCED 4 - CCW-RVE-214W-1S-50-WP-ENH4
Материалы контактных поверхностей	Рифленые контактные части обеспечивают свободное продвижение липких продуктов
Входная воронка	Рама и внутренняя воронка зафиксированы Нижняя часть воронки оборудована вкладышем из синего материала, определяемого металлодетектором
Дисперсионный стол	Конусный, вибрационный дисперсионный стол, с углом наклона 10° и 20°
Кольцевой затвор	Включен в комплект поставки, с полиуретановыми заслонками синего цвета (контролируют подачу продукта), определяемыми металлодетектором
Желоба радиальных питателей	Полуплоские питатели с углом 0° предназначены для повышения контроля за потоком продукции
Бункеры	Бункеры с двойным открытием
Воронки сброса	Воронка сброса с углом наклона 53° для ускорения падения потока, с направляющими для предотвращения завихрений и улучшенного контроля движения продукции Воронка оборудована трубой из синего материала, определяемого металлодетектором
Бункер с синхронизацией	18-литровый бункер с пневматическим приводом и защитой от высыпания продукта Возможные комплектации: с двойным открытием, с отведением или отведением при ошибке
Программное обеспечение (ПО)	Многоязычное ПО, с приоритетом счета продукта, сигналом ошибки, автообнулением, поддержкой дистанционной диагностики оборудования

* Приведенные цифры относятся к среднестатистической продукции и могут варьироваться в зависимости от свойств конкретного продукта.

Ishida Europe
Россия и СНГ
ООО «Ишида Юроп»
Олимпийский проспект 16, стр.1
Москва, Россия
129164
Тел: +7 499 272 05 36
Факс: +7 499 272 05 37
info@ishidaeurope.ru

Ishida Великобритания
Kettles Wood Drive
Woodgate Business Park
Birmingham
B32 3DB
Великобритания
Тел: +44 (0)121 607 7700
Факс: +44 (0)121 607 7888
info@ishidaeurope.com

Ishida Чешская республика
Тел: +420 317 844 059
Факс: +420 317 844 052
info@ishidaeurope.cz

Ishida Голландия
Тел: +31 (0)499 39 3675
Факс: +31 (0)499 39 1887
info@ishida.nl

Ishida Франция
Тел: +33 (0)1 48 63 83 83
Факс: +33 (0)1 48 63 24 29
info@ishidaeurope.fr

Ishida Румыния
Тел: +44 (0)121 607 7700
Факс: +44 (0)121 607 7888
info@ishidaeurope.ro

Ishida Германия
Тел: +49 (0)791 945 160
Факс: +49 (0)791 945 1699
info@ishida.de

Ishida Южная Африка
Тел: +27 (0)11 976 2010
Факс: +27 (0)11 976 2012
info@ishidaeurope.com

Ishida Ближний Восток
Тел: +971 (0)4 299 1933
Факс: +971 (0)4 299 1955
ishida@ishida.ae

Ishida Швейцария
Тел: +41 (0)41 799 7999
Факс: +41 (0)41 790 3927
info@ishida.ch