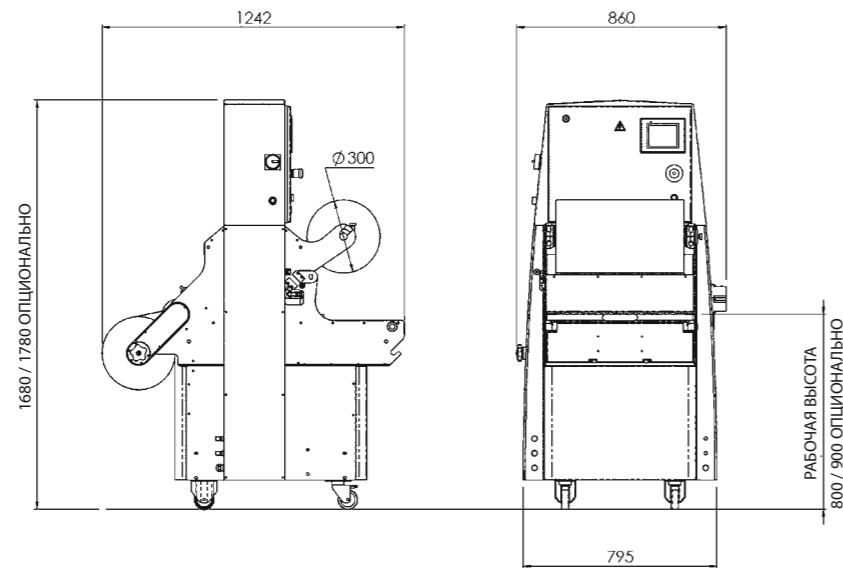




## QX-300 Flex

### Полуавтоматический трейсилер

Модель QX-300 Flex предлагает возможности работы с такими же типами лотков, вариантами запайки и различной газовой средой, как и высокопроизводительные модели данной серии. Однако, имея начальную базовую комплектацию, они отлично подходят для производств среднего объема, а также для проведения тестовых и лабораторных испытаний.



#### Используемые размеры и форматы лотков

	125	125	125	197.5	197.5
125	6	6	6	4	4
125	6	6	6	4	4
	125	125	125		
270	3	3	3		
	197.5	197.5		415	
270	2	2		1	

Спецификации	
Максимальная глубина лотка	430мм
Форматы инструмента	• Seal Only (только сварка) и MFC • скинпак
Поддерживаемые типы лотков и используемых пленок	лотки типа внутренний рез (внутренний рез) с теромусадочной пленкой и многослойной пленки с нависающим краем 2-5мм
Максимальная высота лотка	130мм
Количество лотков в инструменте	от 1 до 6
Максимальная скорость цикла	8 циклов в минуту
Максимальный диаметр рулона плёнки	300мм
Масса оборудования	450кг
Питающее напряжение (встроенный трансформатор на 200В)	16А 200VAC + E 3 ФАЗЫ 50-60Гц
Пневматическая сеть	109л/МИН @ 0.6 МПа (максимум)

Ishida Europe,  
Россия и СНГ  
ООО «Ишида Юроп»  
Ракетный бульвар, д. 16  
Москва, Россия,  
129164  
Тел./Факс: +7 499 272 05 36  
Тел./Факс: +7 499 272 05 37  
info@ishidaeurope.ru

Ishida Чешская республика  
Тел: +420 317 844 059  
Факс: +420 317 844 052  
info@ishidaeurope.cz

Ishida Голландия  
Тел: +31 (0)499 39 3675  
Факс: +31 (0)499 39 1887  
info@ishida.nl

Ishida Франция  
Тел: +33 (0)1 48 63 83 83  
Факс: +33 (0)1 48 63 24 29  
info@ishidaeurope.fr

Ishida Румыния  
Тел: +40 (0)21 589 73 52  
Факс: +40 (0)21 310 34 22  
info@ishidaeurope.ro

Ishida Германия  
Тел: +49 (0)791 945 160  
Факс: +49 (0)791 945 1699  
info@ishida.de

Ishida Южная Африка  
Тел: +27 (0)11 976 2010  
Факс: +27 (0)11 976 2012  
info@ishida.co.za

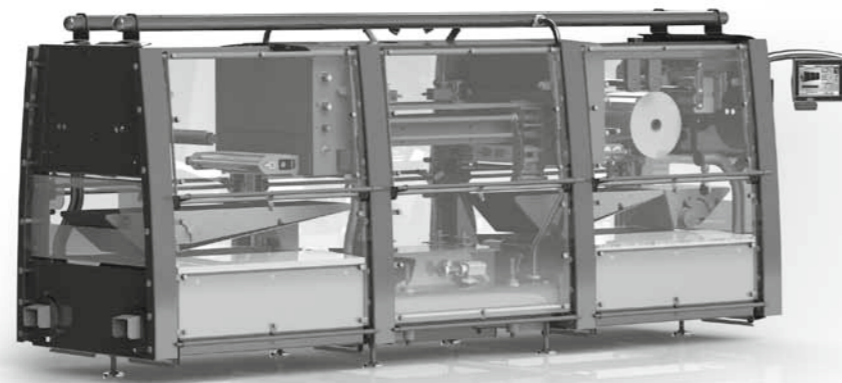
Ishida Ближний Восток  
Тел: +971 (0)4 299 1933  
Факс: +971 (0)4 299 1955  
ishida@ishida.ae

Ishida Швейцария  
Тел: +41 (0)41 799 7999  
Факс: +41 (0)41 790 3927  
info@ishida.ch

Ishida Великобритания  
Тел: +44 (0)121 607 7700  
Факс: +44 (0)121 607 7666  
info@ishidaeurope.com

QX-1100 | QX-775 | QX-300

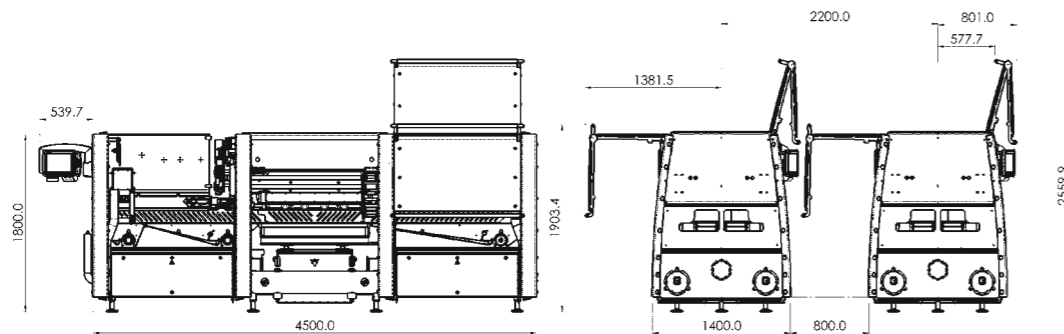




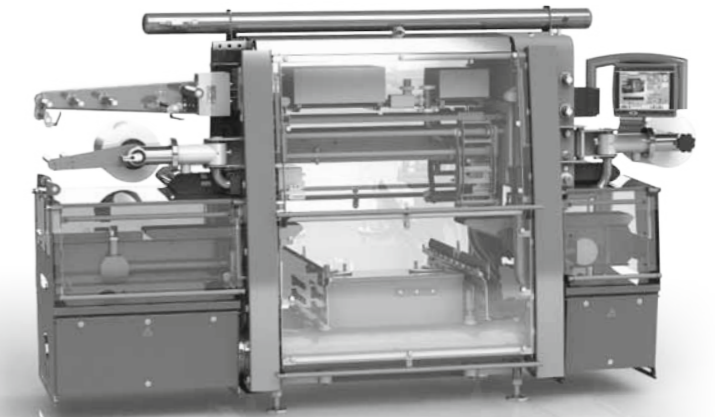
## QX-1100 Flex

Современные, высокопроизводительные трейсилеры для решения любых производственных задач

Три представленные модели трейсилеров QX-1100 Flex используют ультрасовременные технологии с применением сервопривода для обеспечения визуально привлекательного и гигиеничного дизайна лотков. И все это вне зависимости от ваших приоритетов: будь то максимальная скорость работы и наибольший выход готовой продукции в лотках большого или малого размера, или же оптимальное использование производственных площадей.



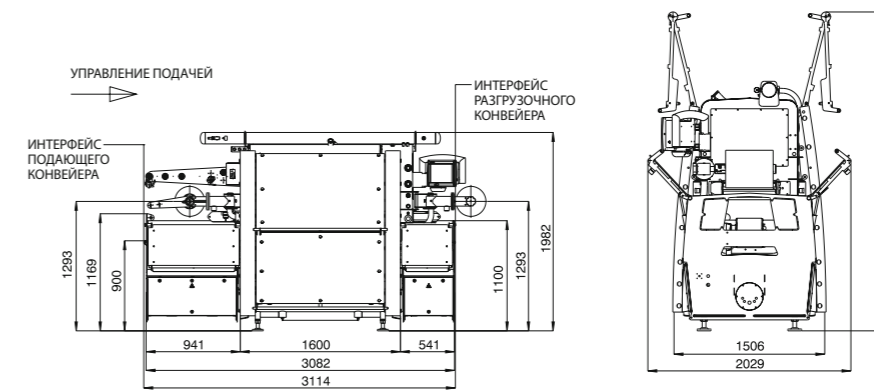
Спецификации	QX1100-SL односторонний		QX1100-TL двухсторонний		QX1100-SDL с двумя разделенными дорожками	
	лотки типа внутренний рез (внешний рез), внешний рез (внутренний рез) и с термоусадочной пленкой	400мм	лотки типа внутренний рез(внешний рез), внешний рез (внутренний рез) и с термоусадочной пленкой	220мм	лотки типа внутренний рез (внешний рез), внешний рез (внутренний рез) и с термоусадочной пленкой	195мм
Максимальная глубина лотка						
Максимальная высота лотка	130мм		130мм		130мм	
Количество лотков в инструменте	от 1 до 7		от 2 до 14		от 1 до 7 на каждой дорожке	
Максимальное количество рабочих циклов с использованием МГС	15 циклов в минуту		15 циклов в минуту		15 циклов в минуту	
Максимальный диаметр рулона плёнки	400мм		400мм		450мм	
Масса оборудования (без термоформовщика)	2800кг		2800кг		2800кг	
Питающее напряжение	32А 380-415VAC + N + E 3 ФАЗЫ 50-60 Гц		32А 380-415VAC + N + E 3 ФАЗЫ 50-60 Гц		32А 380-415VAC + N + E 3 ФАЗЫ 50-60 Гц на каждую дорожку	
Подача воздуха	140л/МИН @ 0.55 МПа (максимум)		140л/МИН @ 0.55 МПа (максимум)		70л/МИН @ 0.55 МПа (максимум) на каждую дорожку	



## QX-775 Flex

Универсальный, полностью автоматический трейсилер

Модель QX-775 Flex специально разработана для нужд пищевой промышленности при работе с лотками большого и малого размера, для среднего и большого объемов производства, с частой перенастройкой на новый тип продукта.



Спецификации		
Максимальная глубина лотка	лотки типа внутренний рез (внешний рез), внешний рез (внутренний рез) и с термоусадочной пленкой	300мм
Максимальная высота лотка	130мм	
Количество лотков в инструменте	от 1 до 6	
Максимальное количество рабочих циклов с использованием МГС	15 циклов в минуту	
Максимальный диаметр рулона плёнки	300мм	
Масса оборудования (без термоформовщика)	2000кг	
Питающее напряжение	32А 380-415VAC + N + E 3 ФАЗЫ 50-60 Гц	
Подача воздуха	120л/МИН @ 0.55 МПа (максимум)	