



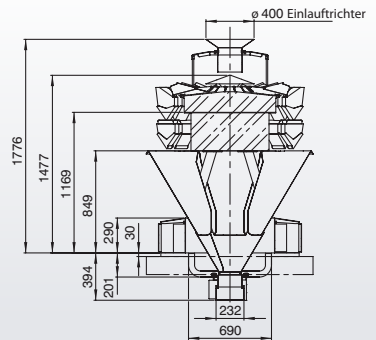
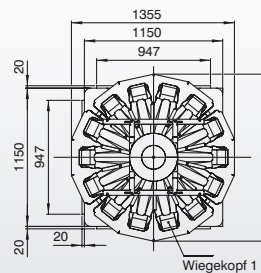
CCW-RV-214W-1S-20-SS/WP CCW-RV-214W-1S-30-SS/WP

Schnelle und genaue 14-Kopf Waagen, perfekt für trockene Anwendungen oder solche mit häufiger Nassreinigung

Die Ishida Mehrkopfwagen der RV-Serie entsprechen dem neuesten Stand der Technik, was Geschwindigkeit, Genauigkeit und Zuverlässigkeit anbelangt.

Die Waagen wurden entwickelt für ein breites Anwendungsspektrum. Dank der strahlwassergeschützten Ausführung gemäß Schutzart IP69K sind die robusten Mehrkopfwagen besonders geeignet für frische oder gefrostete Produkte, die eine regelmäßige Reinigung mit Strahlwasser verlangen. Die Schalen sind in verschiedenen Größen erhältlich, so dass unterschiedlichste Zielgewichte verarbeitet werden können.

Abmessungen



Technische Daten	CCW-RV-214W-1S-20-SS/WP		CCW-RV-214W-1S-30-SS/WP	
Wiegebereich (je Einzelabwurf)	500 g	1000 g	500 g	1000 g
Maximales Wiegevolumen (je Einzelabwurf)	3 Liter		4,5 Liter	
Ausbringung (max.)*	210 Wiegungen pro Minute*		180 Wiegungen pro Minute*	
Minimale Auflösung	0,1 g	0,2 g	0,1 g	0,2 g
Touch Screen Display (RCU)	12,1" LCD Farbbildschirm			
Wägezelle	2-Balken Wägezelle			
Anzahl der Parameterspeicher	200			
Material	Produktführende Teile aus Edelstahl oder anderen hygienischen Materialien			
Maschinengewicht	ca. 550 kg			
Optionen	Diverse Optionen sind erhältlich - Informationen erteilen die Ishida Niederlassungen			
Schutzart der WP-Modelle	IP69K Zertifizierung			
Druckluft (nur bei WP-Modellen)	Verbrauch 110 Liter/min. bei 5 bar (entspricht einer Kompressorleistung von 1,5 kW) Leitungsanschluss für Lufttrockner - PT 3/8" <small>Hinweis: Druckluft ist vom Betreiber bereitzustellen</small>			
Stromverbrauch	0,5 kW			
Industriestandards	CE/UL/FDA/USDA/RoHS			

Entwurf und Ausführung können ohne vorherige Ankündigung geändert werden. *Abhängig von Form, Stückgewicht, Abfüllgewicht, etc.

Merkmale und Vorteile der Ishida **RV**-Serie

Die RV-Serie ist eine Weiterentwicklung der bahnbrechenden Ishida R-Serie, die als historischer Fortschritt gilt, was die Leistung von Mehrkopfwagen anbelangt. Intensive Forschungs- und Entwicklungsarbeit von Ishida hat nun nochmals die Geschwindigkeit, die Genauigkeit, die Zuverlässigkeit und die Bedienerfreundlichkeit gesteigert.

Jetzt noch schneller und noch genauer

Dank Verbesserungen bei der Software und bei der Hardware ist die RV-Serie die schnellste Mehrkopfwage aller Zeiten. Eine effizientere Vibration der Zuführungen optimiert die Produktverteilung und beschleunigt die Stabilisierung der Wiegeköpfe für eine noch höhere Ausbringung und Genauigkeit. Durch eine weiter verbesserte und verkürzte Filterung des Wiegesignals von der Wägezelle wird eine schnellere Einschwingzeit gewährleistet. Dadurch stehen ständig mehr Teilmengen für die Berechnung der Kombinationen zur Verfügung. Auch das schnellere Öffnen und Schließen der Schalen fördert den Produkttransfer.

Robuster in nasser Umgebung, kürzere Reinigungszeiten

Mit einer unabhängig zertifizierten IP69K Bewertung hat sich die RV-Serie als wasserdichtes Modell erwiesen.

Durch die Verwendung von Dichtungen aus EPDM (Ethylen-Propylen-Dien-Kautschuk) und den neu entwickelten Fluor-Membranen sind die RV-Waagen so wasserfest wie noch keine Ishida Waage zuvor. Die RV, das wasserdichte Modell, wurde so konstruiert, dass Reinigungen schnell durchgeführt werden können. Der 9° geneigte Maschinen-Grundkörper sowie 6° geneigte Radialrinnen-Abdeckungen erleichtern das selbstständige Abfließen von Flüssigkeiten.

Optimierte Steuerung, vor Ort und aus der Ferne

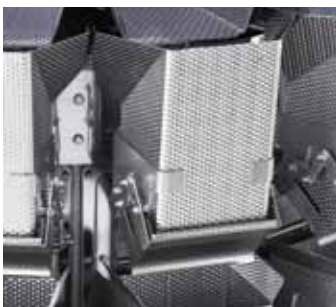
Das von Ishida weiterentwickelte automatische Setup erleichtert die Einstellung neuer Produkte. Gleichzeitig erhält der Bediener ungekannte Freiheiten, weil die Waage von Laptops oder mobilen Endgeräten gesteuert werden kann. Sichere, firewall-geschützte Systeme sorgen dafür, dass die Produktionsdaten weltweit verfügbar sind. Das ermöglicht Fernabfragen inklusive professioneller Analysen durch Ishida. Eine oben auf der Waage montierte Weitwinkelkamera und eine zusätzliche Bedieneinheit sind optionales Zubehör.

Weniger Energieverbrauch

Bei voller Leistung verbrauchen die RV-Waagen 20 % weniger Strom als die Vorgängermodelle. Außerdem können die Betriebsarten "Halbe Leistung" und "Eco Modus" gewählt werden, die nochmals bis zu 50 % Ersparnis bedeuten. Der "Eco Modus" lässt sich zum Beispiel ideal für freifließende Produkte einsetzen und ist die richtige Wahl, wenn nicht vorrangig Geschwindigkeit gefragt ist.

Erfüllt jetzt noch strengere Industriestandards

Sämtliche verbaute Materialien sind FDA zugelassen, und entsprechen dem Atrikel 16 (1) der EU Regularien No 1935/2004, Artikel 15 der Regulierung 10/2011. Zur Erfüllung der EU-Bestimmungen zur Vermeidung gefährlicher Substanzen (RoHS) wurden ausschließlich ungiftige Materialien verwendet.



Schnelleres Öffnen und Schließen der Schalen



Zertifiziert gemäß Schutzart IP69K für schnelles Abwaschen



Verbesserte Steuerung, Zugang auch über mobile Endgeräte



Abgeschrägte Oberflächen für schnelleres Trocknen (nur bei den wasserfesten Modellen)

ISHIDA EUROPE LIMITED

Kettles Wood Drive
Woodgate Business Park
Birmingham
B32 3DB
Großbritannien
Tel: +44 (0)121 607 7700
Fax: +44 (0)121 607 7888
info@ishidaeuropa.com

ISHIDA TSCHECHISCHE REPUBLIK

Tel: +420 317 844 059
Fax: +420 317 844 052
info@ishidaeuropa.cz

ISHIDA RUMÄNIEN

Tel: +40 (0)21 589 73 52
Fax: +40 (0)21 310 34 22
info@ishidaeuropa.ro

ISHIDA FRANKREICH

Tel: +33 (0)1 48 63 83 83
Fax: +33 (0)1 48 63 24 29
info@ishidaeuropa.fr

ISHIDA RUSSLAND UND GUS

Tel: +7 499 272 05 36
Fax: +7 499 272 05 37
info@ishidaeuropa.ru

ISHIDA DEUTSCHLAND

Tel: +49 (0)791 945 160
Fax: +49 (0)791 945 1699
info@ishida.de

ISHIDA SÜDAFRIKA

Tel: +27 (0)11 976 2010
Fax: +27 (0)11 976 2012
info@ishida.co.za

ISHIDA NAHER OSTEN

Tel: +971 (0)4 299 1933
Fax: +971 (0)4 299 1955
ishida@ishida.ae

ISHIDA SCHWEIZ

Tel: +41 (0)41 799 7999
Fax: +41 (0)41 790 3927
info@ishida.ch

ISHIDA NIEDERLANDE

Tel: +31 (0)499 39 3675
Fax: +31 (0)499 39 1887
info@ishida.nl