

Frischprodukt- Waage

Hochleistungswagen für schwierige
Produktanwendungen





Frischproduktwaage

Frischproduktwaage

Automatische und halbautomatische
Lösungen für klebrige Frischprodukte.
Minimaler Ausschuss, maximale
Amortisierung!

Ishida verfügt über langjährige Erfahrung in der Entwicklung von Systemen, die mithilfe kombinierter Wiegeprinzipien das Wiegen und Verpacken von Frischprodukten mit höchster Genauigkeit und Konsistenz ermöglichen.

Mit seiner hochmodernen, unerreicht präzisen und bewährt zuverlässigen Wiegetechnologie bietet Ishida Lösungen an, die Ausschuss minimieren, Effizienz maximieren, Zeit und Arbeit sparen und darüber hinaus einfach zu bedienen und zu reinigen sind.

Die vielseitigen Frischproduktwaagen von Ishida eignen sich ausgezeichnet für zahlreiche verschiedene Produkte und Kundenanforderungen und sind erste Wahl für die meisten schwer handhabbaren, klebrigen Produkte und kurze Arbeitsabläufe, bei denen schneller Produktwechsel entscheidend ist.



Leber



Ravioli



Mariniertes Fleisch



Speckwürfel



Geschnittenes Frischobst



Gewürfeltes Fleisch



Blauschimmelkäsewürfel



Garnelen



Weißkäse



Shrimps



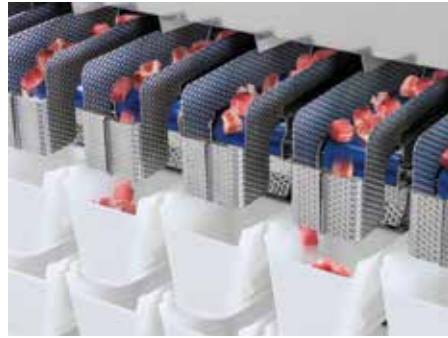
Seetang



Muscheln



Produktmerkmale und Vorteile



Einfache Produkthandhabung



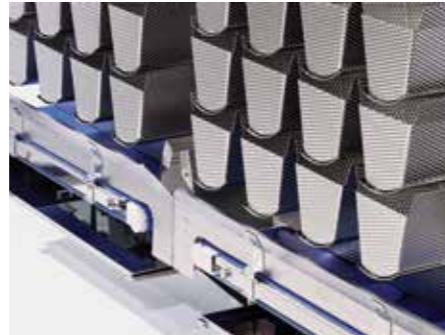
Maximale Amortisierung



Leichte Reinigung



Einfache Bedienung



Hohe Genauigkeit und geringer Produktverlust



Verbesserte Produktivität im Industrie-4.0-Kontext

Einfache Produkthandhabung für maximale Produktionseffizienz

- ▲ Abstreif-Schalentüren entfernen mühelos Produktrückstände – ideal für klebrige Produktanwendungen.
- ▲ Alle Plastikschalen sind aus Kunstharz gefertigt und verfügen über geriffelte Innenwände, um dem Anhaften von Produkten vorzubeugen.
- ▲ Die Abstreiftüren auf den Sammelförderbändern entfernen Produktrückstände und garantieren einen zuverlässigen, präzisen Produktabwurf.

Hohe Genauigkeit und geringer Produktverlust

- ▲ Frischproduktwaagen von Ishida erzielen gleichbleibend schnelle Wiegegeschwindigkeiten von bis zu 70 Wiegevorgängen pro Minute.
- ▲ Die Produktionsleistung wird stabilisiert durch hohe Konsistenz, die Produktverlusten von unter 1 % ermöglicht.

Verbesserte Produktivität im Industrie-4.0-Kontext

- ▲ Sentinel™ Reporting Pack ohne zusätzliche Kosten inklusive für die gesamte Produktlebensdauer.
- ▲ Ermöglicht weltweites Abrufen der Maschinenleistung in Echtzeit.
- ▲ Optimaler Zugang zu technischem Support, Diagnose mit rascher Rückmeldung und proaktiver Leistungsüberwachung.

Die wirtschaftliche Lösung mit schneller Amortisierung

- ▲ Frischproduktwaagen von Ishida sparen Arbeitskräfte für den manuellen Betrieb und erfordern nicht mehr als einen oder zwei Mitarbeiter.
- ▲ Durch die optionale automatische Produktzuführung kann die Anzahl erforderlicher Arbeitskräfte noch weiter gesenkt werden.
- ▲ Hohe Einsparungen bei den Personalkosten können die reguläre Amortisierungszeit auf wenige Monate verkürzen.

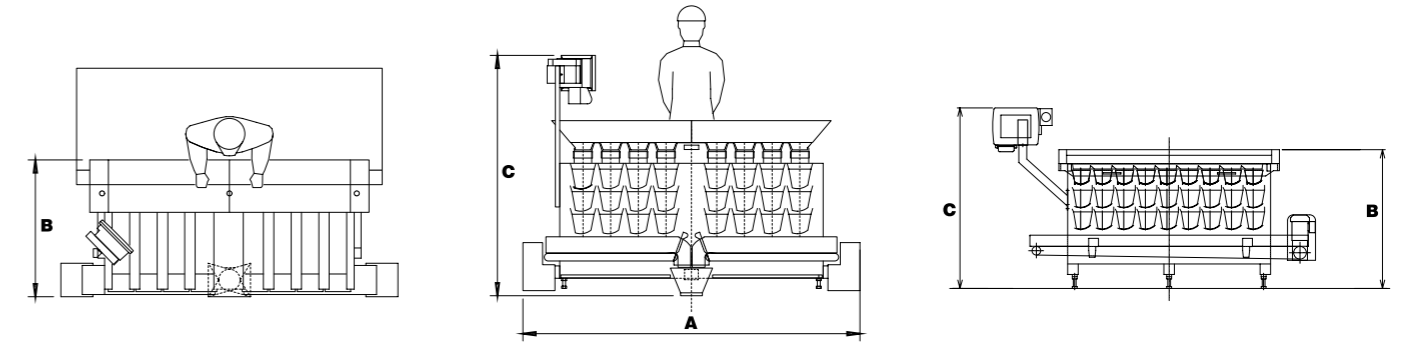
Schnelle und einfache Bedienung

- ▲ Die Verwendung des benutzerfreundlichen Bedienepanels erfordert nur minimalen Schulungsaufwand.
- ▲ In seinem internen Speicher können bis zu 200 Voreinstellungen gespeichert werden, um die Einrichtung der Maschine und Produktwechsel zu beschleunigen.

Hygienische, leichte Reinigung

- ▲ Das wasserdichte, hygienische Design erlaubt eine gründliche Reinigung des Grundkörpers und der Kontaktteile.
- ▲ Durch werkzeugfreies Entfernen, Reinigen und Wiedereinsetzen aller Kontaktteile werden Stillstandszeiten minimiert.
- ▲ Minimales händisches Einwirken garantiert die Einhaltung strengster Hygienestandards wie HACCP.

Technische Daten



Model	CCW-R2-106WB-1S-15-WP-BE/VF		CCW-R2-108WB-1S-20-WP-BE		CCW-R2-112WB-1S/2S-15-WP-BE/VF CCW-R2-112WB-1D/2D-15-WP-BE/VF	
Dimension A (mm)	1395		2315		2580	
Dimension B (mm)	900		940		900	
Dimension C (mm)	1510		1600		1510	
Leistung						
Anzahl Schalen	6 Köpfe		8 Köpfe		12 Köpfe	
Max. Ausbringung*	35 WPM		40 WPM		70 WPM	
Max. Wiegevolumen (je Einzelabwurf)	2.5 Liter		3.5 Liter		2.5 Liter	
Max. Stückmaße	70mm		180mm		70mm	
Wägebereich-Einstellungen (pro Kopf)	400g	800g	1050g	2100g	400g	800g
Minimale Auflösung	0.1g	0.2g	2.0g	4.0g	0.1g	0.2g
Zielgewichtsspanne der Maschine	20-500g	20-1000g	50-1500g	50-3000g	20-500g	20-1000g
Technische Daten						
Touchscreen-Display (Bedienepanel)	12,1"-LCD-Farbdisplay					
Anzahl Voreinstellungen	200					
Wiegezelle	Ishida Doppelbalken-Wiegezelle 200 g/Kopf					
Material	Produktoberflächen bestehend aus Edelstahl oder ähnlichen hygienischen Materialien					
Schutzklasse	IP-65					
Power	Wattage	0.64kW	1.0kW	1.4kW		
	Spannung	200-240V 50/60Hz 1-phasig	200-240V 50/60Hz 1-phasig	200-240V 50/60Hz 1-phasig		
Luft**	80 Liter/min (ANR) 0.5Mpa		120 Liter/min (ANR) 0.5Mpa		150 Liter/min (ANR) 0.5Mpa	
Nettogewicht***	ca. 300kg		ca. 500kg		ca. 500kg	
Standardkonform	Ce/RoHS					

Änderungen an Ausführung und technischen Daten jederzeit vorbehalten (bitte bei Bestellung Angaben nachprüfen).

* Abhängig von Produktform, Produktdichte, Zielgewicht, Zuführungsbedingungen usw.

** Druckluftversorgung nur für WP-Maschinen erforderlich. Hinweis: Luftschlauchkompressor muss vom Benutzer gestellt werden.

*** Das Maschinengewicht hängt von den gewählten Optionen ab.

Ishida Europe hat sich der ständigen Verbesserung seiner Produkte durch technische Weiterentwicklung verschrieben. Aus diesem Grund behalten wir uns das Recht vor, von den hier gemachten Angaben, Beschreibungen und technischen Daten ohne vorherige Ankündigung abzuweichen. Ishida Europe haftet nicht für in diesem Dokument enthaltene Fehler oder Neben- und Folgeschäden in Zusammenhang mit der Bereitstellung, Leistung oder Verwendung dieses Materials.

Wir gehen mit Ihnen den ganzen Weg

Unsere umfangreichen Investitionen in Forschung & Entwicklung zielen auf die Herausforderungen der weltweiten Lebensmittelindustrie, deren Bedürfnisse sich ständig verändern.

Wir unterstützen unsere Partner umfassend, das beginnt beim Einkauf: Auf unserer Webseite finden Sie zahlreiche Produktbroschüren, visuelle Animationen und Fallstudien. Für die Kontaktaufnahme mit uns gibt es ein gut ausgestattetes Netzwerk mit Ishida-Gesellschaften, Vertretungen und Agenturen in Europa, dem Mittleren Osten und Afrika, die Beratung, Vorführungen und Produkttests anbieten.

Die Installation erfolgt schnell und effizient. Für integrierte Verpackungslinien setzen wir unsere bewährten Techniken und Methoden des Projektmanagements ein, die wir auf Ihre primären Zielsetzungen und Spezifikationen abstimmen.

Neben unseren Stützpunkten gibt es auch ein spezielles technisches Kundendienstteam, das in ganz Europa vor Ort präsent ist und hilft bei der Maximierung von Leistung, Funktionalität und Zuverlässigkeit.

In der gesamten Region befinden sich strategisch angesiedelte Ersatzteillager, die in den meisten Fällen eine Lieferung innerhalb von 24 Stunden ermöglichen.



Hotline • Ersatzteile • Kundendienst • Schulungen

ISHIDA DEUTSCHLAND
Max-Planck-Straße 2
74523 Schwäbisch Hall
Deutschland
Tel: +49 (0)791 945 160
Fax: +49 (0)791 945 1699
info@ishida.de

ISHIDA EUROPE LIMITED
Tel: +44 (0)121 607 7700
Fax: +44 (0)121 607 7888
info@ishidaeuropa.com

ISHIDA RUMÄNIEN
Tel: +44 (0)121 607 7700
Fax: +44 (0)121 607 7888
info@ishidaeuropa.ro

ISHIDA TSCHECHISCHE REPUBLIK
Tel: +420 220 960 422
info@ishidaeuropa.cz

ISHIDA RUSSLAND UND GUS
Tel: +7 499 272 05 36
Fax: +7 499 272 05 37
info@ishidaeuropa.ru

ISHIDA FRANKREICH
Tel: +33 (0)1 48 63 83 83
Fax: +33 (0)1 48 63 24 29
info@ishidaeuropa.fr

ISHIDA SÜDAFRIKA
Tel: +27 (0)11 976 2010
Fax: +27 (0)11 976 2012
info@ishidaeuropa.com

ISHIDA NAHER OSTEN
Tel: +971 (0)4 299 1933
Fax: +971 (0)4 299 1955
ishida@ishida.ae

ISHIDA SCHWEDEN
Tel: +46 (0)31 871 320
info@ishidaeuropa.se

ISHIDA NIEDERLANDE
Tel: +31 (0)499 39 3675
Fax: +31 (0)499 39 1887
info@ishida.nl

ISHIDA SCHWEIZ
Tel: +41 (0)41 799 7999
Fax: +41 (0)41 790 3927
info@ishida.ch