

RVE Enhanced 2

CCW-RVE-214W-1S-30-WP-ENH2

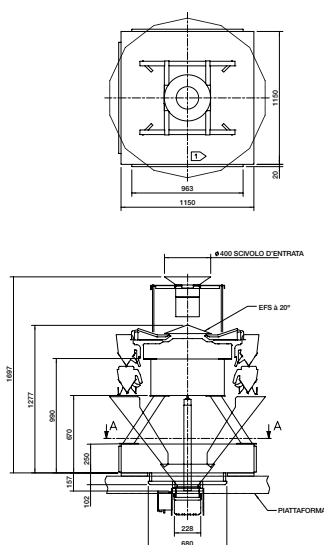
Prestazioni dedicate e migliorate ad un prezzo competitivo

Questa pesatrice, ideata per gestire una vasta gamma di prodotti freschi e surgelati a flusso libero, può essere adattata a diverse condizioni d'imballaggio. Configurata come macchina impermeabile, l'Enhanced 2 è stata costruita per l'utilizzo a lungo termine nelle applicazioni con prodotti freschi o surgelati e raggiunge velocità medio-alte per pesi previsti medio-alti.

- ▲ Soluzione specialistica e versatile
- ▲ Per prodotti freschi o surgelati a flusso libero
- ▲ Velocità medio-alte e ottime rese di pesatura
- ▲ Pre-configurazione smart factory



Dimensioni



Prestazione

CCW-RVE-214W-1S-30-WP-ENH2

Velocità di pesatura massima*	100 pesate al minuto	
Volume massimo per pesatura (per singolo scarico)	4,5 litri	
Lunghezza massima del pezzo	130 mm	
Impostazione capacità di pesatura (per testa)	400 g	800 g
Graduazione minima	0,1 g	0,2 g
Intervallo di peso nominale della macchina	14 - 500 g	25 - 1.000 g
Specifica		
Schermo touch screen (RCU)	Schermo LCD 10,4" a colori	
Numero di programmi	200	
Cella di pesatura	Cella di carico Ishida	
Materiali	Le superfici dei prodotti sono in acciaio inox o altri materiali igienici	
Classificazione test IP	Classificazione IP-66	
Elettricità	Potenza	1,7 kW
	Tensione	200-240V 50/60Hz monofase
Aria**	110 litri/min (ANR) 0,01-0,02 Mpa Tubo aria - PT PT 3/8" (per il collegamento con l'essiccatore)	
Peso netto***	550 kg	

Il progetto e le specifiche sono soggetti a modifiche senza preavviso (si prega di indicare le dimensioni al momento dell'ordine).

* A seconda della forma e della densità del prodotto, del peso desiderato, delle condizioni di alimentazione, ecc.

** L'erogazione di aria compressa è richiesta solo per le macchine impermeabili. Nota: l'utente deve procurarsi un compressore per il tubo dell'aria.

*** Il peso della macchina varia a seconda delle varianti scelte.



RVE Enhanced 2

Ishida vanta di oltre 120 anni di storia nell'innovazione dei sistemi di pesatura, avendo installato il più alto numero di pesatrici multitesta con il più alto valore aggiunto di qualsiasi altro fornitore. La serie RVE rappresenta l'ultima novità per quanto riguarda velocità, precisione e affidabilità delle pesature multitesta ed è dotata di un'ampia gamma di funzioni grazie alle quali è possibile ottenere ottime prestazioni nelle pesature industriali ad un livello di prezzo interessante.

Caratteristiche e vantaggi

Pesatura veloce e precisa per migliorare la produttività

Tra le caratteristiche prestazionali vi sono:

- ▲ Filtraggio digitale programmabile
- ▲ Regolazione avanzata dell'alimentazione automatica
- ▲ Alta velocità di lavorazione 10.4" web RCU

Macchina facile da impostare e da utilizzare

RCU (unità di comando remoto) intuitiva e facile da usare

- ▲ Semplifica l'impostazione iniziale e le operazioni quotidiane
- ▲ Riduce i tempi di fermo dei macchinari
- ▲ Ottimizza l'efficienza della produzione
- ▲ Importazione/esportazione dati USB con connettività ethernet

Pre-configurazione per SMART FACTORIES

- ▲ Incrementare la produttività grazie a tecnologia Industria 4.0
- ▲ Sentinel™ Reporting Pack gratuitamente incluso a vita
- ▲ Fornisce un'immediata visibilità in tempo reale delle prestazioni della macchina da qualsiasi parte del mondo
- ▲ Facoltativo - accesso remoto all'assistenza tecnica, diagnosi di risposta rapida e proattivo monitoraggio delle prestazioni

Conformità con gli standard FDA ed UE per i contatti con gli alimenti

Tutti i materiali sono stati approvati dalla FDA e sono conformi all'Articolo 16(1) del Regolamento (CE) N° 1935/2004 e all'Articolo 15 del Regolamento 10/2011. Per soddisfare appieno la Direttiva UE sulla restrizione dell'uso di sostanze pericolose (RoHS), i materiali utilizzati per tutti i circuiti stampati, i componenti e le finiture sono non pericolosi.

Modello	ENHANCED 2 - CCW-RVE-214W-1S-30-WP-ENH2
Finitura parti di contatto	Parti di contatto bugnate per favorire il libero flusso dei prodotti semi-appiccicosi
Scivolo d'entrata	Telaio regolabile e scivolo interno Parte inferiore in gomma metallizzata
Piatto di dispersione	Piatti di dispersione vibrante, conico, a 10° e 20°, con gonnella in gomma
Anello controllo flusso prodotto	Incluso di alette in gomma metallizzata in poliuretano (per controllare l'alimentazione del prodotto)
Canali di alimentazione radiali	Canali di alimentazione radiali 0° per controllare meglio il flusso di prodotto
Celle	Celle a doppia apertura
Scivoli di scarico	Scivolo di scarico 53° per velocizzare il flusso di prodotto con alette anti-vortice per controllare meglio il prodotto. Tubo cuscinetto in gomma metallizzata
Tramoggia di sincronizzazione	Tramoggia di sincronizzazione con capacità di 6 litri, ad azionamento pneumatico a tenuta Opzioni: doppia apertura, deviazione o deviazione errori
Software	Disponibilità in molteplici lingue, priorità conteggio, uscita di segnalazione errori, modalità di pulizia con azzeramento automatico, software di diagnostica da remoto

*Le cifre si basano su prodotti di applicazioni storiche e possono variare a seconda della natura specifica del prodotto

ISHIDA EUROPE LIMITED
Kettles Wood Drive
Woodgate Business Park
Birmingham
B32 3DB
Regno Unito
Tel: +44 (0)121 607 7700
Fax: +44 (0)121 607 7888
info@ishidaeuropa.com

ISHIDA REPUBBLICA CECA
Tel: +420 317 844 059
Fax: +420 317 844 052
info@ishidaeuropa.cz

ISHIDA ROMANIA
Tel: +44 (0)121 607 7700
Fax: +44 (0)121 607 7888
info@ishidaeuropa.ro

ISHIDA FRANCIA
Tel: +33 (0)1 48 63 83 83
Fax: +33 (0)1 48 63 24 29
info@ishidaeuropa.fr

ISHIDA RUSSIA AND CIS
Tel: +7 499 272 05 36
Fax: +7 499 272 05 37
info@ishidaeuropa.ru

ISHIDA GERMANIA
Tel: +49 (0)791 945 160
Fax: +49 (0)791 945 1699
info@ishida.de

ISHIDA SUD AFRICA
Tel: +27 (0)11 976 2010
Fax: +27 (0)11 976 2012
info@ishidaeuropa.com

ISHIDA MEDIO ORIENTE
Tel: +971 (0)4 299 1933
Fax: +971 (0)4 299 1955
ishida@ishida.ae

ISHIDA SVIZZERA
Tel: +41 (0)41 799 7999
Fax: +41 (0)41 790 3927
info@ishida.ch

ISHIDA OLANDA
Tel: +31 (0)499 39 3675
Fax: +31 (0)499 39 1887
info@ishida.nl